



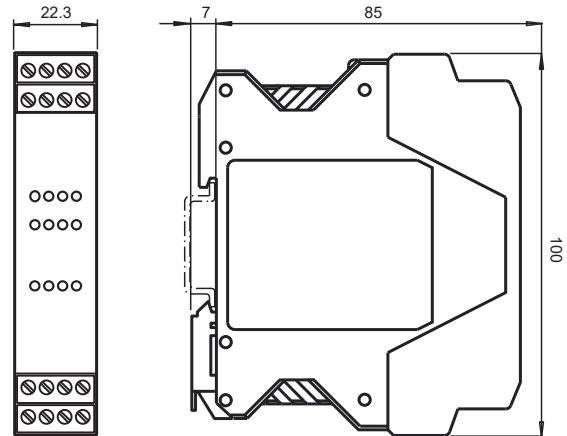
模块型号

CASI-4140-N
 ASI柜内10模块
 4路晶体管输入，4路晶体管输出

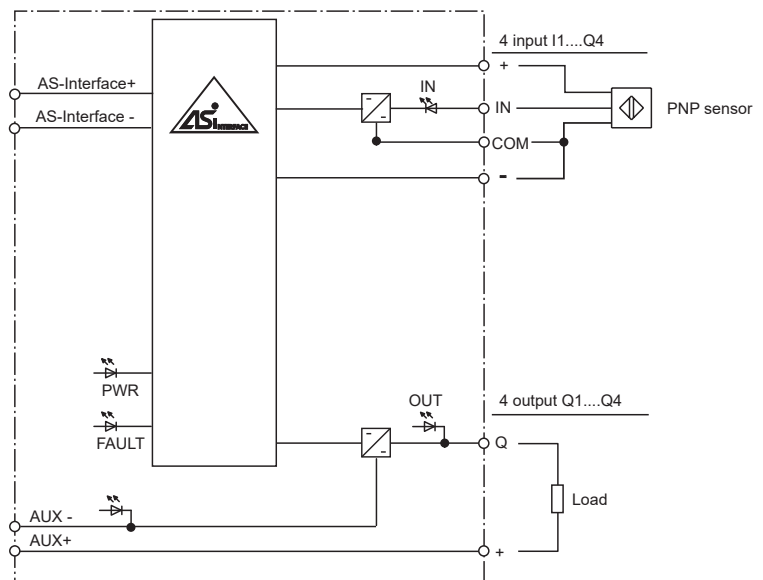
产品特点

- 标准的AS13.0总线协议
- 与其他品牌网关完全兼容
- 支持A, B地址编码
- 4通道PNP或者NPN传感器输入
- 4通道0.5A NPN晶体管输出
- 标准DIN35导轨安装, IP20防护等级

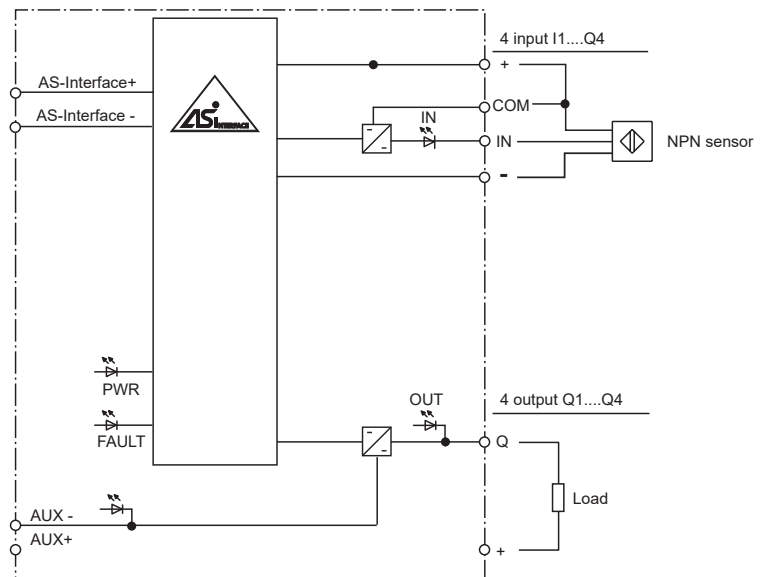
尺寸图



PNP 输入接线图



NPN 输入接线图



LED 指示灯

AS-i	FLT	含义	处理措施
灭	灭	没有有效的电源供电。	查看供电电源电压。
亮	灭	正常通讯。	
亮	亮	没有数据与模块交换。	
闪	亮	没有数据与模块交换，模块地址为0。	为模块分配地址。
闪	闪	模块故障。	
亮	闪烁	总线数据驱动电压低，超过44us。	检查主站设备。

技术数据

电气数据	
输入输出数量	4 通道 PNP 或者 NPN 传感器输入，4 通道晶体管输出
工作电源	26.5...31.6V DC (AS-i)
AS-i 总的电流损耗	< 60mA
AS-i 版本	3.0
可为扩展地址模式 AB 地址	是
AS-i Profil	S-7.0.E
I/O 配置	7
开关量指示 LED	黄色
AS-i LED	绿色
FLT LED	红色
AUX LED	绿色
数字量输入	
输入电路	NPN 或者 PNP
传感器电源	辅助电源
传感器电压范围	24V DC
所有输入最大电流负载	外供
输入电流 高/低	6...10/0...2
开关电平高信号	> 11V
输入短路保护	无
数字量输出	
输出	NPN 输出
电压范围	24V DC
外部电源供电	是
每个输出最大电流负载	0.5A
watchdog 集成看门狗电路	有
短路保护	无
常规参数	
工作温度	-25°C...+60°C
尺寸(W/H/D)mm	22.3×100 ×102
防护等级	IP20
外壳材料	塑料
重量	
抗振动	符合IEC 60068-2-6标准
抗冲击	符合IEC 60068-2-27标准
EMC-抗干扰性	符合IEC 61000-4标准
EMC-辐射干扰	符合EN 55011标准