



模块型号

CASI-8180-P

ASI柜内IO模块

8路晶体管输入，8路晶体管输出

产品特点

标准的ASI3.0总线协议

与其他品牌网关完全兼容

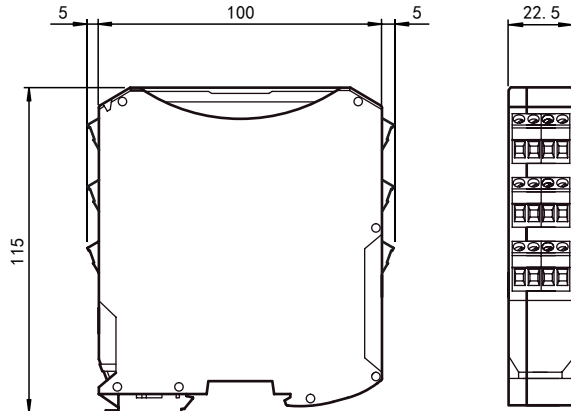
支持A, B地址编码

8通道PNP传感器输入

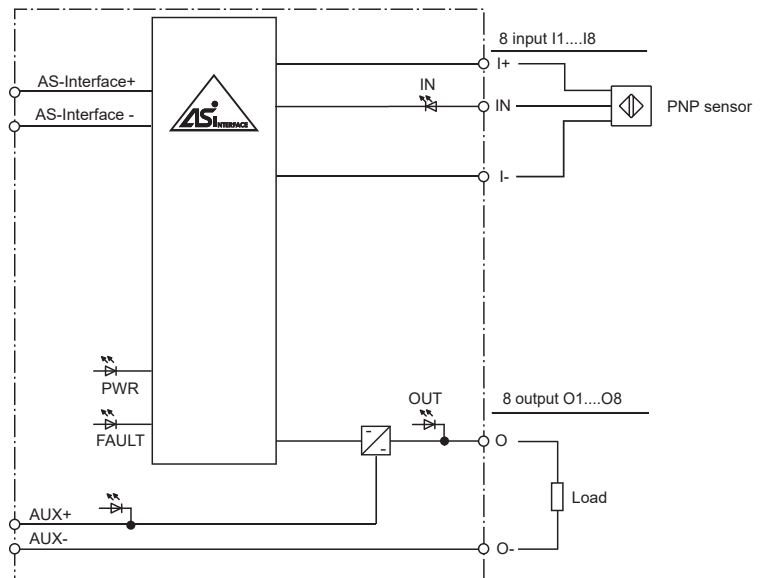
8通道0.5A PNP晶体管输出

标准DIN35导轨安装，IP20防护等级

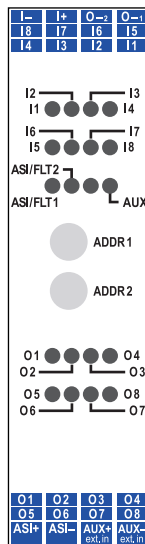
尺寸图



输入接线图



面板示意图



- I1...I8 : 数字量输入
- O1...O8 : 数字量输出
- ASI+, ASI- : ASI信号
- AUX+ : 外接电源24V
- AUX- : 外接电源0V
- ADDR1 : 编址口1
- ADDR2 : 编址口2

LED 指示灯

AS-i/FLT	含义	处理措施
 灯灭	没有有效的电源供电。	查看供电电源电压。
 亮绿灯	正常通讯。	
 亮红灯	没有数据与模块交换。	
 红黄灯闪	没有数据与模块交换，模块地址为0。	为模块分配地址。
 红绿灯闪	模块故障。	
 红灯闪	总线数据驱动电压低，超过44us。	检查主站设备。

技术数据

电气数据	
输入输出数量	8通道 PNP 传感器输入，8通道 PNP 晶体管 输出
工作电源	26.5...31.6V DC (AS-i)
AS-i 总的电流损耗	< 60mA
AS-i 版本	3.0
可为扩展地址模式 AB 地址	是
AS-i Profil	S-7.A.7
I/O 配置	7
开关量指示 LED	黄色
AS-i /FLT LED1	红色/绿色
AS-i /FLT LED2	红色/绿色
AUX LED	绿色
数字量输入	
输入电路	PNP
传感器电源	辅助电源
传感器电压范围	24V DC
所有输入最大电流负载	外供
输入电流 高/低	6...10/0...2
开关电平高信号	> 11V
输入短路保护	无
数字量输出	
输出	PNP 输出
电压范围	24V DC
外部电源供电	是
每个输出最大电流负载	0.5A
watchdog 集成看门狗电路	有
短路保护	有
常规参数	
工作温度	-25°C...+60°C
尺寸(W/H/D)mm	22.5×100 ×115
防护等级	IP20
外壳材料	塑料
重量	
抗振动	符合IEC 60068-2-6标准
抗冲击	符合IEC 60068-2-27标准
EMC-抗干扰性	符合IEC 61000-4标准
EMC-辐射干扰	符合EN 55011标准